



用户指南

头戴式耳机

YH-E700B

ZH-
CN

目录

前言	4
关于本用户指南	4
有关产品操作的注意事项	5
产品优点	6
配件和部件名称	8
充电和开关机	11
给耳机充电	11
开启电源	12
关闭电源	13
剩余电量	14
Bluetooth® 连接	15
首次配对	15
首次与 Google Fast Pair 配对	17
与另一设备配对	19
连接到已配对的设备	21
通过线缆连接	22
通过耳机线缆连接	22
佩戴本产品	24
戴上耳机	24
操作（音频播放和通话）	25
音频播放期间操作	25
通话	27
根据周围环境播放声音	28
启动语音助手	29

专用应用程序 30

关于“Headphone Control”应用程序	30
应用程序设置	31

故障排除 33

首先阅读	33
无法连接	34
无法开机	35
产品不能充电	36
产品不运行或不播放	37
听不到声音	38
只能听到一个耳机的声音	39
音质不佳或声音很奇怪	40
声音失真、嘈杂或断断续续	41
初始化（执行恢复出厂设置）	42
更新固件	44
支持中心列表	45

附录 46

操作列表	46
指示灯显示和音频消息列表	48
规格	50
可选配件（单独出售）	52
商标	53

前言

关于本用户指南

此用户指南专为本产品的用户编写，旨在说明如何连接和使用本产品。

- 本指南中的注意事项和其他事项分类如下。



警告

“警告”内容表示存在“重伤或死亡风险”。



注意

“注意”内容表示存在“受伤风险”。

• 须知

指出为防止产品失效、损坏或故障和数据丢失以及保护环境而需要您遵守的要点。

• 注

指出说明、功能限制和其他可能有用的信息。

- 本指南显示的所有插图和屏幕都是为了便于说明。
- 本指南中的所有公司名称、产品名称和其他此类清单均为其各自公司的注册商标或商标。
- 带有 [搜索标记] 标记的文本用于搜索。这些标记用作从“快速参考指南”指向“用户指南”的链接。

有关产品操作的注意事项

请阅读本产品附带的“安全手册”，并注意以下几点。

关于充电性能

本产品内置锂离子电池。锂离子电池为消耗品。为了尽可能延长电池使用寿命，请注意以下几点。

- 如果产品长时间不使用，充电时间应更长一些。
- 产品长时间存放时，应每六个月左右给产品充电一次，避免过度放电。
- 如果电池充电时间过短，可能表示电池已达到使用寿命年限。请与 Yamaha 维修咨询中心联系。

产品优点

本产品是一套无线耳机，可以无线连接 Bluetooth 设备，如便携式音乐播放器或智能手机。本产品还采用“护耳式质响平衡”，这是 Yamaha 的专利技术，可减少耳朵疲劳。

Bluetooth 设备声音高清播放

本产品支持 Qualcomm® aptX™ Adaptive，以及 Qualcomm® aptX™ Voice、SBC 和 AAC 编解码器。Qualcomm® aptX™ Adaptive 音频支持洪亮、高分辨率 Bluetooth 无线音频。

环境音效

这项功能让您可以更轻松地听见周围声音，比如公共交通工具上的广播、过往车辆的声音等等。

- “根据周围环境播放声音” (第 28 页)

高清原音主动降噪

该功能可以分析播放声音和外界噪声，在保持播放声音品质的同时，仅降低噪声。通过降低火车声、汽车声等外界噪声，您可以更加沉浸于音乐中，而无需将音量调得太高。

- “根据周围环境播放声音” (第 28 页)

护耳式质响平衡

本产品具备护耳式质响平衡功能，让您即使在低音量下也能享受丰富音质。人耳具有以下特征：低端音和高端音在低音量下很难听到，而且事物在不同的倾听环境中听起来也不同，此功能根据这些特征构建，可纠正声音平衡，以最佳的声音匹配音量。通过呈现很容易听到的自然声音，此功能减少了因过量输入而对耳朵造成的负荷。

智能识耳音质优化

该功能可以实时分析音频，并根据耳机与您耳朵的最佳贴合情况和您的耳形调整音质。

游戏模式

当您在观看视频或玩游戏时，此功能还可以使音频和视频更加同步。

入耳佩戴检测

当您在播放期间摘掉耳机时，耳机内置的传感器会自动启动并暂停音乐播放。当您重新戴上耳机时，音乐会自动重新开始播放。这项功能在移动音乐播放器或智能手机等 Bluetooth 设备上播放或暂停控制时非常有用。

- “音频播放期间操作” (第 25 页)

Google Fast Pair

您可以轻松地将本产品与您的 Android™ 智能手机配对。运行 Android OS 6.0 或更高版本，或者 Google Play 11.7 或更高版本的 Android 设备均支持配对。

- “首次配对” (第 15 页)

前言 > 产品优点

智能手机支持

您可以将本产品连接到手机进行通话，并在连接本产品时启动语音助手。

专用智能手机应用程序：Headphone Control

在您的智能手机上安装 Headphone Control 应用程序配置更详细的设置。

您可以借此切换以下类似功能：环境音效、高清原音主动降噪、护耳式质响平衡、智能识耳音质优化、游戏模式和 入耳佩戴检测 开启/关闭。

注

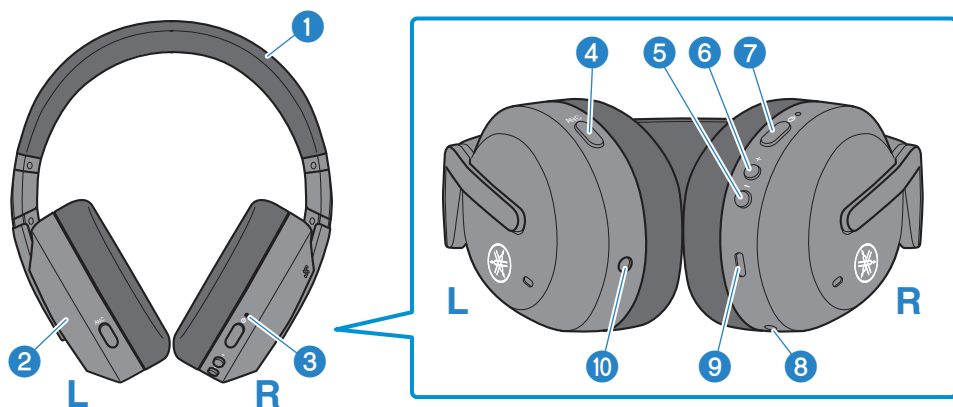
- 环境音效 功能使您更容易听见周围的声音，但并不保证您能够听见任何声音。如果您开大播放音量或处于特定环境，您可能无法听见周围的声音。
- 使用 游戏模式 时，根据使用环境和您佩戴产品的方式，视频/音频延迟可能会改变，或者音质和连接稳定性可能会下降。

相关链接

- “首次配对” (第 15 页)
- “音频播放期间操作” (第 25 页)
- “根据周围环境播放声音” (第 28 页)
- “启动语音助手” (第 29 页)
- “关于“Headphone Control”应用程序” (第 30 页)
- “应用程序设置” (第 31 页)

配件和部件名称

确保本产品附带所有配件。



耳机

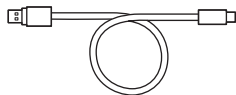
- ① 头带
- ② 外罩
- ③ 指示灯
- ④ 功能键
- ⑤ “-”（减）键
- ⑥ “+”（加）键
- ⑦ 电源键
- ⑧ 麦克风
捕捉您在通话中的语音。
- ⑨ 充电连接器
将 USB 电源线插入连接器进行充电。
- ⑩ 外部输入插孔
在此处连接 3.5 mm 立体声微型插头线缆。

注

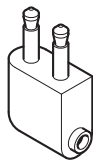
外罩内置麦克风，可以捕捉周围环境的声音。如果您用手盖住外罩，环境音效和 高清原音主动降噪 之类的效果将无法正常运行，您可能会听到噪声。

前言 > 配件和部件名称

USB 电源线 (20 cm; Type A 转 Type C)



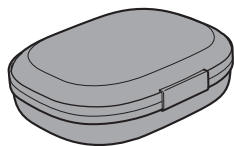
飞行适配器插头



3.5 mm 立体声微型插头线缆



便携盒



快速参考指南

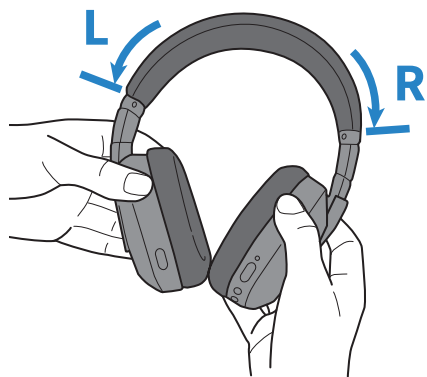
安全手册

注

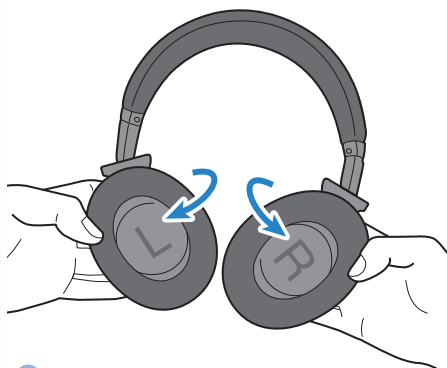
耳机存放在便携盒中。

将耳机存放在便携盒中

- 按照以下步骤将本产品存放在便携盒中。



1

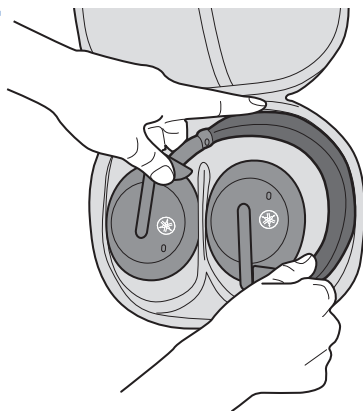


2



3

4



充电和开关机

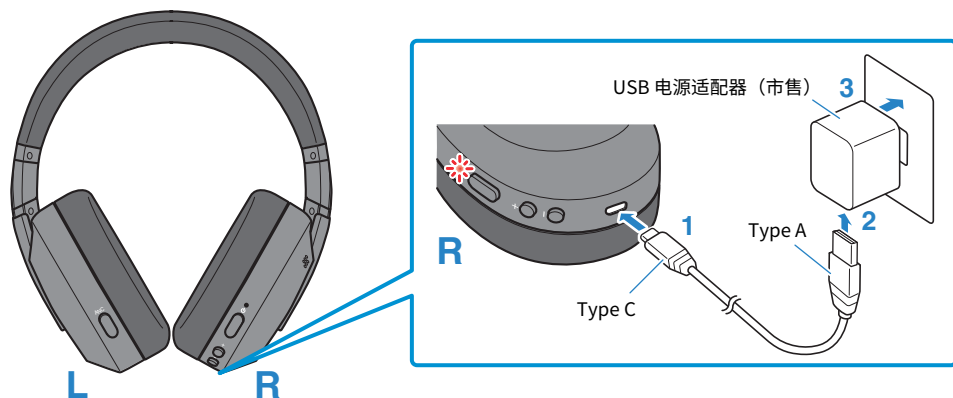
给耳机充电

使用前先给耳机充电。



注意

- 本产品未采用防水设计。充电前先彻底擦除汗水、雨水、海水或其他液体。
- 务必使用本产品附带的 USB 电源线。
- 使用市售的 USB 电源适配器时，请确保该适配器兼容 5 VDC（至少 0.5 A）电源输出。
- 在中国境内充电时，请务必使用经 CCC 批准的 USB 电源适配器。
- 建议充电温度为：5°C-40°C



- 1** 将 USB 电源线（Type C 一侧）插入耳机充电连接器。
- 2** 将 USB 电源线（Type A 一侧）插入 USB 电源适配器。
- 3** 将 USB 电源适配器插入电源插座。

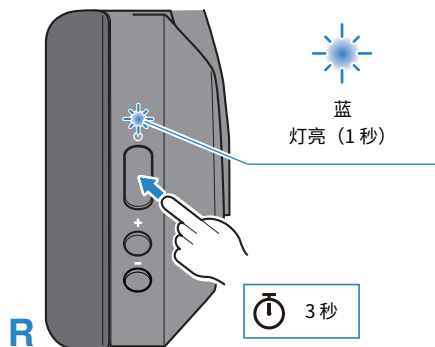
开始充电。充电时指示灯亮红色，充电完成后指示灯熄灭。充电大约需要 3.5 小时完成。

开启电源

以下是本产品的打开方式。

1 按住电源键三秒。

指示灯如下图所示亮起，耳机将开机。



相关链接

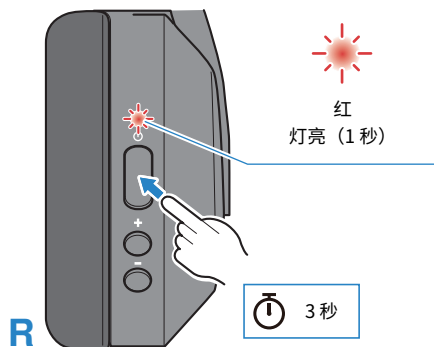
“剩余电量” (第 14 页)

关闭电源

关闭本产品。

1 按住电源键三秒。

指示灯亮，如下图所示，耳机将关机。



剩余电量

本产品打开之后，会有音频消息告知您耳机的剩余电量。

• **音频消息：**

- Battery High：剩余电量充足
- Battery Medium：剩余电量中等
- Battery Low：剩余电量不足

Bluetooth® 连接

首次配对

首次将本产品连接到 Bluetooth 设备（例如智能手机）时，请按照以下步骤在该设备中配对（注册）本产品。

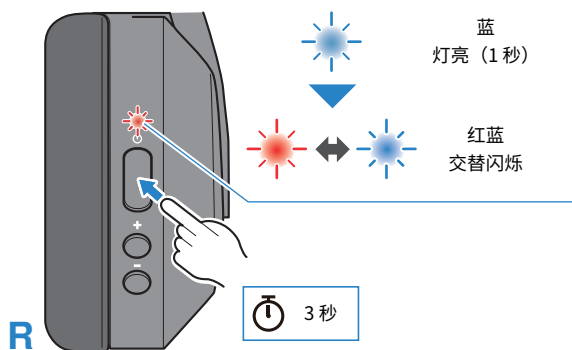
[搜索标记] #Q02 配对

注

您可以使用 Google Fast Pair（稍后描述）轻松地将本产品与您的 Android 智能手机配对。

1 将本产品设置为配对（注册）待机模式。

耳机关机后，按住电源键直到指示灯闪烁，如下图所示。您将听到耳机发出“Pairing”音频消息，产品会进入配对（注册）待机模式。

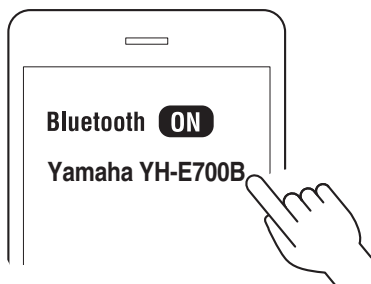


2 激活 Bluetooth 设备上的 Bluetooth。

系统将显示可以连接的 Bluetooth 设备列表。

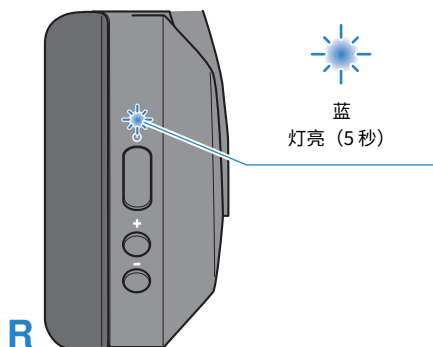
3 在您的 Bluetooth 设备上，从此列表中选择本产品。

选择写着“Yamaha...”而不是“LE-Yamaha...”的列表。



连接后，本产品上的指示灯会如下图所示亮起。您将听到耳机发出“Connected”音频消息。

配对和连接现已完成。



注

- 配对待机模式会在大约两分钟后自动在本产品上结束。要重新配对或连接失败，请返回第 1 步。
- 本产品不支持与需要配对密钥的设备进行配对。

相关链接

- “与另一设备配对” (第 19 页)
- “连接到已配对的设备” (第 21 页)
- “关于“Headphone Control”应用程序” (第 30 页)

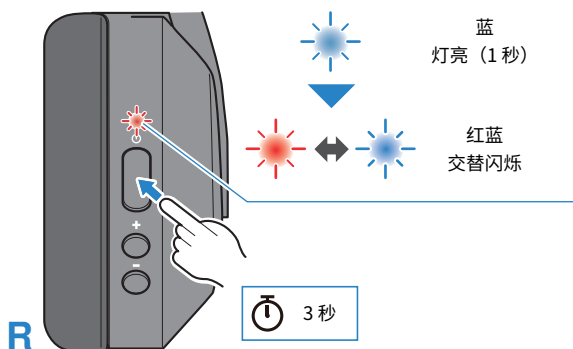
首次与 Google Fast Pair 配对



按照以下步骤，将本产品与支持 Google Fast Pair 的 Android 设备轻松配对（注册）。

1 将本产品设置为配对（注册）待机模式。

本产品关机后，按住电源键直到指示灯闪烁，如下图所示。您将听到“Pairing”音频消息，产品会进入配对（注册）待机模式。



2 激活 Bluetooth 设备上的 Bluetooth，将设备靠近本产品。

您的 Android 设备上会显示通知。

3 点击 Android 设备上的通知。

然后，设备将完成与本产品的配对。

如果连接成功，本产品上的指示灯会亮蓝色（大约五秒），您将听到“Connected”音频消息。

配对和连接现已完成。

注

- 要使用 Google Fast Pair，您需要配置 Google 帐户并连接网络。
- 运行 Android OS 6.0/Google Play 11.7 或更高版本的 Android 设备均支持配对。

Bluetooth® 连接 > 首次与 Google Fast Pair 配对

相关链接

- “与另一设备配对” (第 19 页)
- “连接到已配对的设备” (第 21 页)
- “关于“Headphone Control”应用程序” (第 30 页)

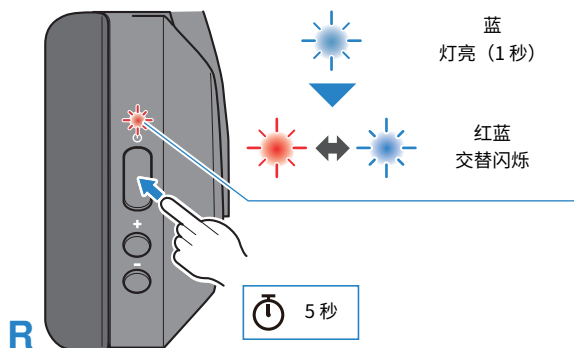
与另一设备配对

按照以下步骤与另一 Bluetooth 设备配对，或者重新尝试与同一设备配对。

[搜索标记] #Q02 配对

1 将本产品设置为配对（注册）待机模式。

本产品关机后，按住电源键直到指示灯闪烁，如下图所示。您将听到“Pairing”音频消息，产品会进入配对（注册）待机模式。

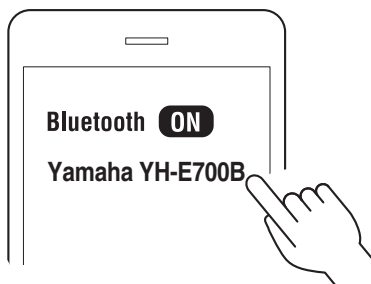


2 激活 Bluetooth 设备上的 Bluetooth。

系统将显示可以连接的 Bluetooth 设备列表。

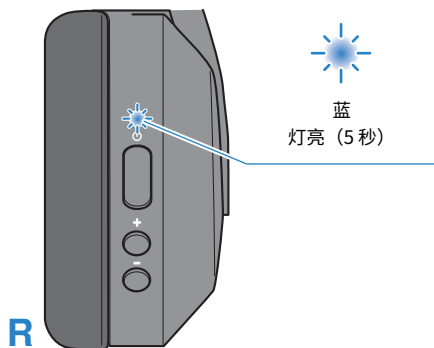
3 在您的 Bluetooth 设备上，从此列表中选择本产品。

选择写着“Yamaha...”而不是“LE-Yamaha...”的列表。



连接后，本产品上的指示灯会如下图所示亮起。您将听到耳机发出“Connected”音频消息。

配对和连接现已完成。



注

- 配对待机模式会在大约两分钟后自动在本产品上结束。要重新配对或连接失败，请返回第 1 步。
- 本产品最多可注册七台 Bluetooth 设备。如果在超过最大数量的情况下配对设备，您首先配对（最早配对）的设备信息将会被删除。
- 本产品不支持多点连接（即同时连接到多台设备）。
- 本产品不支持与需要配对密钥的设备进行配对。

相关链接

- “首次配对” (第 15 页)
- “连接到已配对的设备” (第 21 页)
- “关于“Headphone Control”应用程序” (第 30 页)

连接到已配对的设备

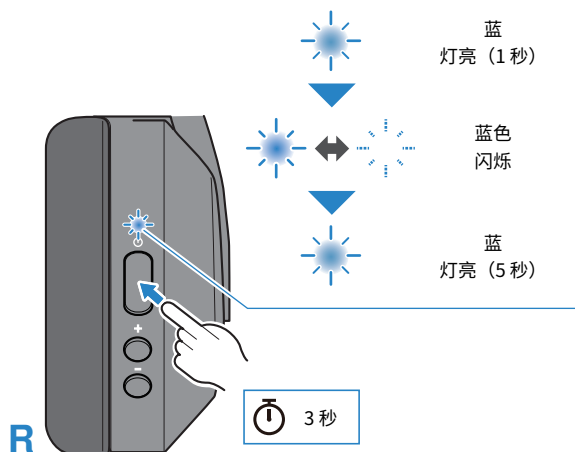
下面说明如何连接到本产品已经与之配对的 Bluetooth 设备。

1 激活 Bluetooth 设备上的 Bluetooth。

2 打开本产品。

产品会自动连接到它上次连接的 Bluetooth 设备。连接后，指示灯会如下图所示亮起。

如果无法自动连接，本产品会进入配对待机模式。改为尝试从 Bluetooth 设备连接到本产品。



连接之后，您将听到本产品发出“Connected”音频消息。

配对现已完成。

注

本产品不支持多点连接（即同时连接到多台设备）。

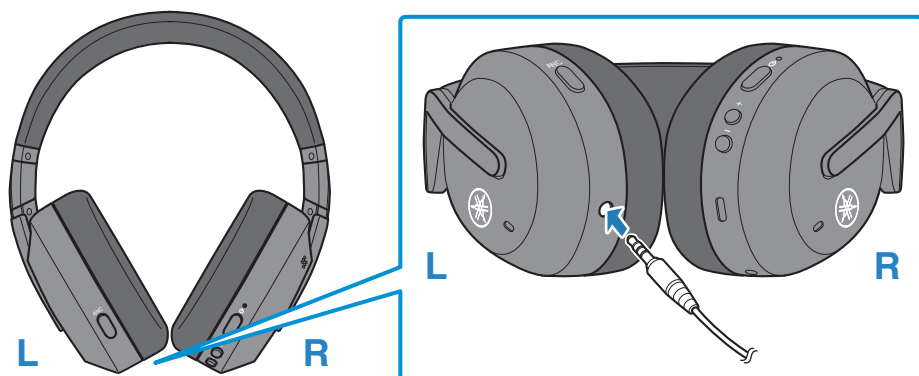
相关链接

- “首次配对” (第 15 页)
- “与另一设备配对” (第 19 页)

通过线缆连接

通过耳机线缆连接

您可以使用随附的 3.5 mm 立体声微型插头线缆，将本产品连接到外接设备的耳机输出插孔。

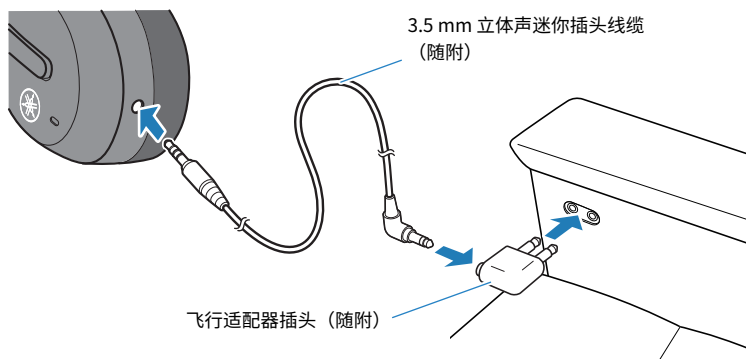


- 通过线缆连接时，即使您在使用本产品时，以下功能也可使用。
 - 开机/关机
 - 在 环境音效/高清原音主动降噪/关闭 之间切换
- 当您在 使用本产品时，如果通过线缆连接，则以下功能不可用。
 - 连接 Bluetooth 设备
 - 使用 “+”（加）和 “-”（减）键
 - 使用 暂停/播放键
 - 使用 游戏模式 开启/关闭 键
 - 通话
 - 使用键启动/停止语音助手
 - 通过 Headphone Control 智能手机应用程序操作本产品
- 使用线缆连接本产品后，即使电源关闭，您也可以将本产品用作普通耳机。

通过线缆连接 > 通过耳机线缆连接

注

- 您还可以使用市售耳机线缆（3.5 mm 立体声微型插头）。
- 使用随附的飞行适配器插头可以将本产品连接到飞机座椅上的耳机插孔。



佩戴本产品 > 戴上耳机

佩戴本产品

戴上耳机

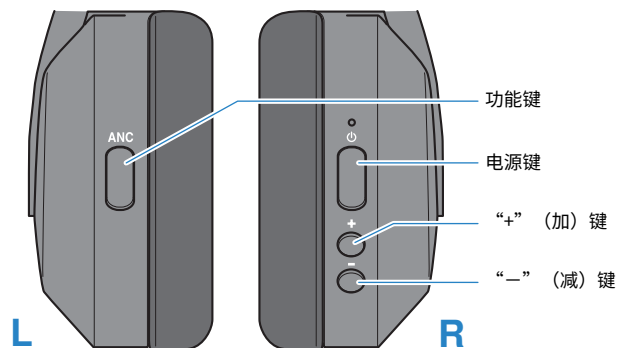
佩戴耳机时，检查耳机 L（左侧）和 R（右侧）的标记。



操作（音频播放和通话）

音频播放期间操作

您可以在播放时使用相应键操作本产品，如下所示。



音量控制

- 调高音量
按“+”（加）键。
- 调低音量
按“-”（减）键。

播放音频

- 暂停/播放
按电源键。
- 跳到下一条音轨
按住“+”（加）键大约一秒。
- 回到音轨开头（音轨播放过程中），或跳到前一条音轨（位于音轨开头时）
按住“-”（减）键大约一秒。
操作可能会因您使用的 Bluetooth 设备或应用程序而异。

入耳佩戴检测

- 暂停或重新开始播放
当您在播放期间摘掉耳机时，内置传感器会自动启动并暂停音乐播放。当您重新戴上耳机时，音乐会自动重新开始播放。

游戏模式

当您在观看视频或玩游戏时，此功能还可以使音频和视频更加同步。

1 按功能键两次。

每当您连续按键两次时，功能会在 开启 与 关闭 之间切换。

默认设置为 关闭。

- 开启：您会听到 “Gaming On” 音频消息。
- 关闭：您会听到 “Gaming Off” 音频消息。

注

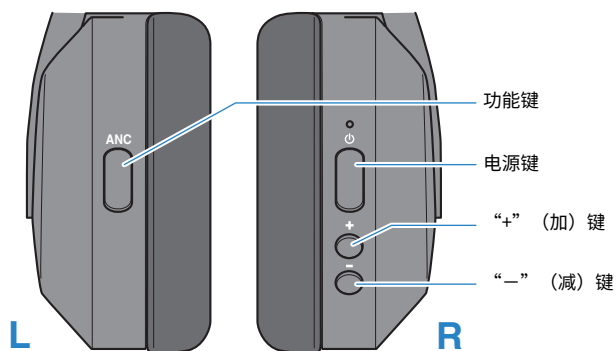
- 关于 入耳佩戴检测，请遵守以下规定：
 - 默认设置为 开启。使用智能手机应用程序 “Headphone Control” 将这一功能调整至 “关闭”。
 - 请先调低关联设备的音量，然后再佩戴本产品。
 - 如果本产品到头部和耳部的佩戴位置有误，则 入耳佩戴检测 可能无法正常运行。
- 关于 游戏模式，请遵守以下规定：
 - 当 Bluetooth 断开连接时，游戏模式 设置会切换至 关闭。
 - 您在通话期间无法使用 游戏模式。
 - 您还可以使用 Headphone Control 智能手机应用程序对此进行设置。
- 连接到可以调节音量的设备（如智能手机）时，您也可以使用该设备调节音量。
- 要选择一首歌曲进行播放，请操作连接的设备。

相关链接

“应用程序设置”（第 31 页）

通话

连接至 Bluetooth 设备时，您可以使用本产品通话、调节音量等。请按如下所示操作本产品。



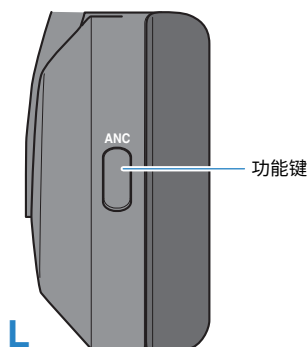
- 接听来电
有来电时，按下电源键。
- 结束通话
在通话过程中，按下电源键大约一秒。
- 忽略来电
有来电时，按下电源键大约一秒。
听到“滴”的一声后，不再按住键。
- 调高音量
在通话过程中，按下“+”（加）键。
- 调低音量
在通话过程中，按下“-”（减）键。

注

来电时，正在播放的所有音乐都将暂停。通话结束或您忽略来电时，音频将自动重新播放。

根据周围环境播放声音

启用 环境音效 让您更容易地听见周围声音，比如公共交通工具上的广播、过往车辆的声音等等。此外，当您启用 高清原音主动降噪 时，耳机仅降低外部噪声，同时保持播放音质，因此无需将音量调得太高。



在 环境音效/高清原音主动降噪/关闭 之间切换

1 按功能键一次。

每次您按功能键时，功能都会切换。

关闭 → 环境音效 → 高清原音主动降噪 → 回到 关闭

- 关闭 → 环境音效：您会听到音效。
- 环境音效 → 高清原音主动降噪：您会听到音效。
- 高清原音主动降噪 → 关闭：本产品将发出“Off”音频消息。

注

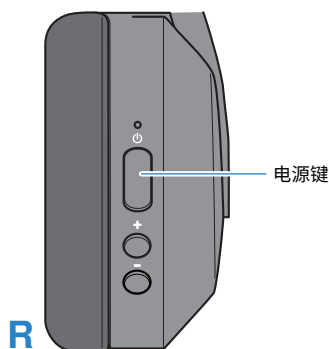
- 默认设置为 关闭。
- 环境音效 功能使您更容易听见周围的声音，但并不保证您能够听见任何声音。如果您开大播放音量或处于特定环境，您可能无法听见周围的声音。
- 根据播放的音色和周围环境情况，环境声音可能不那么容易听到。在这种情况下，请暂停播放。
- 您还可以使用 Headphone Control 应用程序设置 环境音效 和 高清原音主动降噪 功能。
- 请勿用手盖住外罩。如果您用手盖住外罩，环境音效 和 高清原音主动降噪 将无法正常运行，您可能会听到噪声。

相关链接

- “音频播放期间操作”（第 25 页）
- “应用程序设置”（第 31 页）

启动语音助手

如果将本产品连接至支持 Siri、Google Assistant 或类似功能的 Bluetooth 设备，则可以使用本产品控制语音助手。



- 启动语音助手
按电源键两次。
- 停止语音助手
 - 使用 Siri 时
按电源键两次。
 - 使用 Google Assistant 时
用您的 Bluetooth 设备操作。

注

语音助手功能的操作将根据您的 Bluetooth 设备而有所不同。详情请参阅 Bluetooth 设备用户手册。

专用应用程序

关于“Headphone Control”应用程序

Headphone Control 智能手机应用程序是一款专用应用程序，可帮助您在使用 Yamaha 耳机时听到最佳音质。

[搜索标记] #Q03 应用程序



利用此应用程序，您可以执行以下操作。

- 显示耳机状态（如剩余电量）
- 对耳机进行详细设置

从 App Store（iOS 设备）或 Google Play（Android 设备）安装此应用程序。详情请参阅各个商店上的应用程序信息。

应用程序设置

本部分说明您可以使用 Headphone Control 应用程序检查的设置和项目。

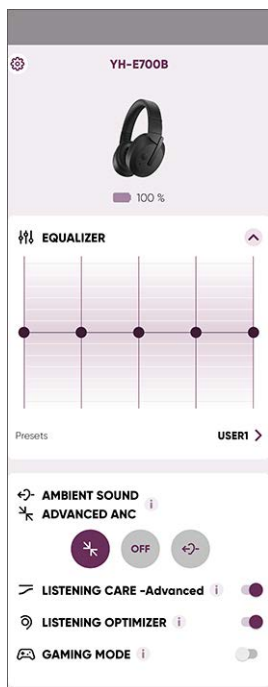
通过应用程序屏幕检查每项功能的设置和新信息。

[搜索标记] #Q03 应用程序

注

应用程序屏幕和项目可能因产品而异。

主屏幕



- 均衡器
这是 5 波段图形均衡器，您可以对其进行自定义，获得您想要的声音。
- 环境音效
这项功能让您您可以更容易地听见周围声音，比如公共交通工具上的广播、过往车辆的声音等等。
- 高清原音主动降噪
此功能仅降低外部噪声，同时保持播放音质，因此无需将音量调得太高。
- 护耳式质响平衡
启用 护耳式质响平衡 后，本产品会根据播放音量自动调整音质。此功能可调整频率平衡，即使在低音量时也能实现丰富的声质播放。

专用应用程序 > 应用程序设置

- 智能识耳音质优化

启用 智能识耳音质优化 后，该功能会实时分析音频，并根据耳机与您耳朵的最佳贴合情况和您的耳形调整音质。

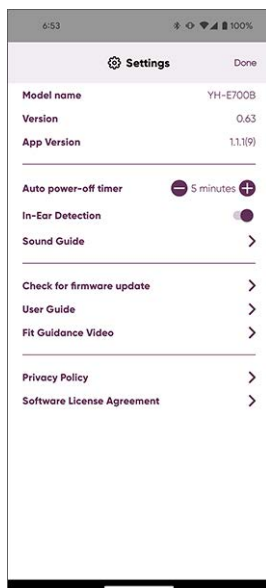
- 游戏模式

当您在观看视频或玩游戏时，此功能还可以使音频和视频更加同步。

注

- 环境音效 无法保证您能听到一切声音。如果您开大播放音量或处于特定环境，您可能无法听见周围的声音。
- 使用 游戏模式 时，根据使用环境和您佩戴产品的方式，视频/音频延迟可能会改变，或者音质和连接稳定性可能会下降。

“设置” 屏幕



- 自动关机计时器

设置 Bluetooth 断开连接后电源关闭的时间。

- 声音提示

借此可设置您在耳机中听到的音频消息、音效、操作声音和其他声音。

- 入耳佩戴检测

当您在播放期间摘掉耳机时，内置传感器会自动启动并暂停音乐播放。当您重新戴上耳机时，音乐会自动重新开始播放。

- 确认固件更新

检查新固件是否已发布，并执行更新。

请使用最新版本的固件。

- 用户指南

访问 用户指南。

故障排除

首先阅读

如果本产品在使用时运行不正常，请先检查下列各项。

[搜索标记] #Q01 故障排除

● **关机，然后再开机。**

如果这无法解决问题，初始化产品（恢复出厂设置）。

- “初始化（执行恢复出厂设置）”（第 42 页）

● **确保本产品电量充足。**

- “给耳机充电”（第 11 页）

● **将本产品的固件更新到最新版本。**

- “更新固件”（第 44 页）

● **按照您遇到的故障检查以下各项。**

- “无法连接”（第 34 页）
- “无法开机”（第 35 页）
- “产品不能充电”（第 36 页）
- “产品不运行或不播放”（第 37 页）
- “听不到声音”（第 38 页）
- “只能听到一个耳机的声音”（第 39 页）
- “音质不佳或声音很奇怪”（第 40 页）
- “声音失真、嘈杂或断断续续”（第 41 页）
- “初始化（执行恢复出厂设置）”（第 42 页）

无法连接

● 产品未正确配对。

如果本产品的信息仍然出现在 Bluetooth 设备的已连接设备列表中，请删除该信息，然后重新尝试配对。

- “与另一设备配对” (第 19 页)

● 在本产品上注册的 Bluetooth 设备的信息已被删除。

如果在超过最大可配对 Bluetooth 设备数量的情况下配对设备，您首先配对（最早配对）的设备信息将会被删除。重新与本产品配对。

- “与另一设备配对” (第 19 页)

● 本产品可能已连接其他 Bluetooth 设备。

在 Bluetooth 设备上，删除与本产品的连接，然后重新连接本产品。

● 本产品与 Bluetooth 设备可能相距太远。

将本产品靠近 Bluetooth 设备。

● Bluetooth 设备可能已连接至其他设备。

尝试断开与 Bluetooth 设备的连接，然后连接本产品。

- “连接到已配对的设备” (第 21 页)

● Bluetooth 设备上可能已禁用 Bluetooth。

启用 Bluetooth，然后连接本产品。

- “连接到已配对的设备” (第 21 页)

● 附近可能有发射电磁波的设备（例如微波炉、Wi-Fi 接入点等）。

请勿在发射电磁波的其他设备附近使用本产品。

● 3.5 mm 立体声迷你插头可能已连接（通过 Bluetooth 连接时）。

拔下 3.5 mm 立体声微型插头线缆，然后连接您的 Bluetooth 设备。

● 线缆可能没有正确连接（通过线缆连接时）。

将本产品的 3.5 mm 立体声微型插头线缆插孔正确连接到您的外部设备。

● 您可能正在使用不支持的 Bluetooth 设备。

本产品不支持与需要配对密钥的设备进行配对。

无法开机

● **剩余电量可能不足。**

对本产品充电。

- “给耳机充电” (第 11 页)

● **产品暂时不稳定运行。**

关机，然后再开机。

如果这无法解决问题，初始化产品（恢复出厂设置）。

- “初始化（执行恢复出厂设置）” (第 42 页)

产品不能充电

- **电脑没有打开（从电脑充电时）。**
打开电脑电源，然后为本产品充电。
- **您使用的可能不是本产品附带的 USB 电源线。**
使用附带的 USB 电源线，确保产品正确充电。

产品不运行或不播放

- **本产品可能正在充电。**

本产品在充电时无法使用。请在充好电后使用耳机。
- **电量不足。**

对本产品充电。

 - “给耳机充电” (第 11 页)
- **产品暂时不稳定运行。**

关机，然后再开机。

如果这无法解决问题，初始化产品（恢复出厂设置）。

 - “初始化（执行恢复出厂设置）” (第 42 页)

听不到声音

- **产品未连接到 Bluetooth 设备。**
 - 对本产品进行配对。
 - “首次配对” (第 15 页)
 - “与另一设备配对” (第 19 页)
- **音量太小。**
 - 提高音量。
 - “音频播放期间操作” (第 25 页)
- **音频停止播放。**
 - 启动播放。
 - “音频播放期间操作” (第 25 页)
- **入耳佩戴检测开启时，耳机没有戴对位置。**
 - 在正确的位置佩戴本产品。
 - “戴上耳机” (第 24 页)
 - “音频播放期间操作” (第 25 页)

只能听到一个耳机的声音

- **产品暂时不稳定运行。**

关机，然后再开机。

如果这无法解决问题，初始化产品（恢复出厂设置）。

- “初始化（执行恢复出厂设置）”（第 42 页）

- **信号可能不清楚，导致连接不稳定。**

远离接入点等无线设备或微波炉等产生电磁波的电器。关机，然后再开机。

- **您可能正在使用只从一个通道发出声音的智能手机应用程序。**

通过播放不同应用程序的声音，检查是否能同时听到左右两个通道的声音。

- **已注册 Bluetooth 设备的连接信息可能无法正常工作。**

删除 Bluetooth 设备的连接信息，然后将本产品与设备配对。

- “与另一设备配对”（第 19 页）

- **线缆可能没有正确连接（使用 3.5 mm 立体声微型插头线缆时）。**

将本产品的 3.5 mm 立体声微型插头线缆插孔正确连接到您的外部设备。

音质不佳或声音很奇怪

● 您可能戴错了耳机的左右侧 (L/R)。

当您佩戴本产品时，检查左侧 (L) 和右侧 (R) 的朝向是否正确。



- “戴上耳机” (第 24 页)

声音失真、嘈杂或断断续续

● **信号可能不清楚，导致连接不稳定。**

远离接入点等无线设备或微波炉等产生电磁波的电器。

尽可能将已连接的 Bluetooth 设备靠近本产品。

具有无线网络连接的设备可能会传输信号，从而阻碍 Bluetooth 通信。在这种情况下，请关闭 Bluetooth 设备上的无线网络连接功能。

● **产品暂时不稳定运行。**

关机，然后再开机。

如果这无法解决问题，初始化产品（恢复出厂设置）。

- “初始化（执行恢复出厂设置）”（第 42 页）

● **游戏模式处于开启状态。**

将 游戏模式 设置为 关闭。

使用 游戏模式 时，根据使用环境和您佩戴产品的方式，视频/音频延迟可能会改变，或者音质和连接稳定性可能会下降。

- “音频播放期间操作”（第 25 页）
- “应用程序设置”（第 31 页）

初始化（执行恢复出厂设置）

按照以下步骤初始化本产品（执行恢复出厂设置）。

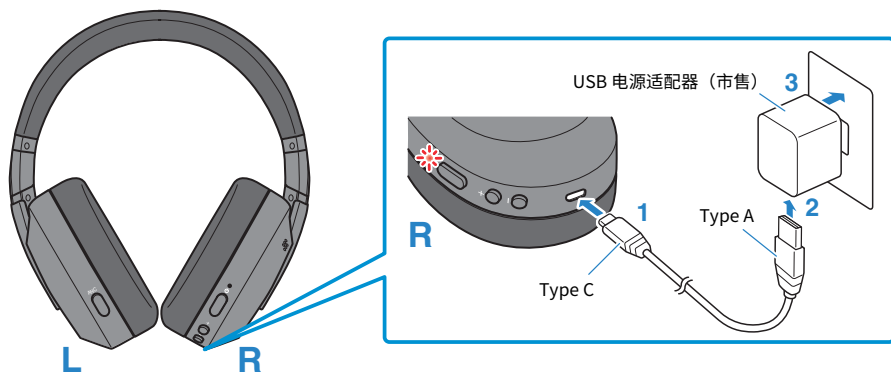
[搜索标记] #Q04 重置

初始化（执行恢复出厂设置）

这会将本产品的所有设置恢复到出厂默认设置。已注册（已配对）设备的信息将被删除。

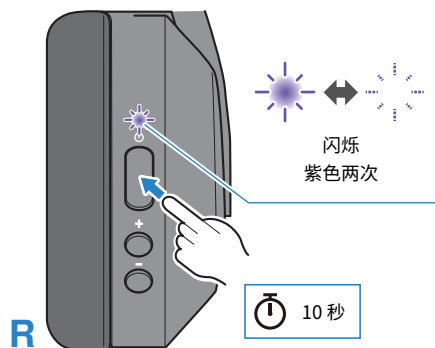
1 对本产品充电。

指示灯亮红色



2 本产品充电后，按住电源键 10 秒。

确保指示灯如下图所示亮起。



耳机现已初始化（恢复出厂设置）。

故障排除 > 初始化 (执行恢复出厂设置)

相关链接

[“首次配对” \(第 15 页\)](#)

更新固件

请使用 Headphone Control 应用程序更新本产品的固件。

本产品上的固件可以更新，以增加新功能，纠正产品问题等等。有关更新内容的更多详细信息，请参阅 Yamaha 网站上的产品信息页面。

须知

- 为保证本产品和 Bluetooth 设备之间的数据通信稳定，请在信号强的位置更新固件。更新固件时请勿执行以下操作。
 - 关闭本产品
 - 关闭 Headphone Control 应用程序或使用其他应用程序
 - 关闭智能手机
 - 取消智能手机与本产品的连接

1 在 Headphone Control 应用程序的主屏幕上，打开菜单。

2 点击“确认固件更新”。

如果发布了新固件，您将看到关于如何执行更新的说明。按照屏幕上的说明安装固件。

相关链接

- “关于“Headphone Control”应用程序” (第 30 页)
- “应用程序设置” (第 31 页)

支持中心列表

如果问题仍无法解决，请联系我们获得产品支持，如下所示。

对于日本境内客户

- 请联系本产品购自的商店，或本产品随附的“快速参考指南”中列出的产品支持中心。

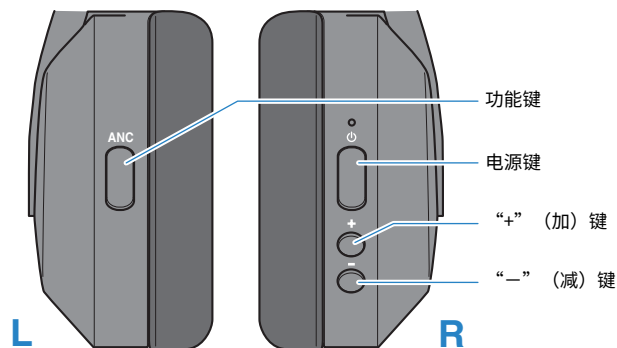
对于日本境外客户

- 请就近联系授权 Yamaha 经销商或维修中心。
<https://manual.yamaha.com/av/support/>

附录

操作列表

本产品的主要操作如下所示。



- 开机
电源键（按住大约 3 秒）
- 关机
电源键（按住大约 3 秒）

音量

- 调高音量
“+”（加）键
- 调低音量
“-”（减）键

音频播放

- 暂停/播放
电源键
- 跳到下一条音轨
“+”（加）键（按住大约 1 秒）
- 回到歌曲开头，或回到前一首歌
“-”（减）键（按住大约 1 秒）
操作可能会因您使用的 Bluetooth 设备或应用程序而异。

选择模式

- 在 环境音效/高清原音主动降噪/关闭 之间切换
功能键（快速按一次）

附录 > 操作列表

- 切换 游戏模式 开启/关闭
电源键（快速按两次）

通话

- 接听来电
电源键
- 结束通话
电源键（在通话过程中按住至少 1 秒）
- 忽略来电
电源键（有来电时按住至少 1 秒）
- 调高音量
“+”（加）键（通话期间）
- 调低音量
“-”（减）键（通话期间）

其他功能

- 启动配对
 - 关机时按住电源键（按住大约 5 秒）
- 启动语音助手
电源键（快速按两次）
- 结束语音助手（仅限 Siri）
电源键（快速按两次）

指示灯显示和音频消息列表

本产品的指示灯显示和音频消息如下所示。

指示灯显示

- 开机
灯亮 1 秒（蓝色），然后熄灭
- 与 Bluetooth 设备配对待机模式
闪烁（红色和蓝色交替闪烁）
- 搜索配对的 Bluetooth 设备
闪烁（蓝色）
- Bluetooth 设备连接完成
灯亮（蓝色，约 5 秒），然后熄灭
- 关机
灯亮 1 秒（红色），然后熄灭

充电时指示灯显示

- 充电
灯亮（红色）
- 充电完成
不亮

音频消息

- Battery High
剩余电量充足
- Battery Medium
剩余电量中等
- Battery Low
剩余电量不足
- Pairing
开始配对（设备注册）
- Pairing Failed
配对失败
- Connected
Bluetooth 设备连接完成
- Disconnected
已与 Bluetooth 设备断开连接
- Off
禁用环境音效、高清原音主动降噪
- Gaming On
已启用游戏模式

- Gaming Off
禁用 游戏模式

相关链接

- “给耳机充电” (第 11 页)
- “开启电源” (第 12 页)
- “关闭电源” (第 13 页)
- “剩余电量” (第 14 页)
- “首次配对” (第 15 页)
- “与另一设备配对” (第 19 页)
- “连接到已配对的设备” (第 21 页)
- “根据周围环境播放声音” (第 28 页)

规格

本产品的规格如下所示。

- 驱动类型
耳罩
- 驱动单元
40 mm
- 频率范围
8–20,000 Hz (通过线缆连接时)
- Bluetooth 版本
5.2
- 支持的配置文件
A2DP、AVRCP、HFP、HSP
- 支持的编解码器
SBC、AAC、Qualcomm® aptX™ Adaptive、aptX Voice
- 支持的内容保护 (仅限日本)
SCMS-T
- RF 输出功率
2 级
- 最大通信范围
10 m (无障碍)
- 最多可配对设备数量
7
- 模拟输入插孔
φ3.5 mm 立体声迷你插孔

用于通话的麦克风

- 驱动类型
MEMS
- 方向性
全向型
- 频率范围
20–10,000 Hz

可充电电池

- 内置可充电电池
锂离子电池
- 充电时间 (充满)
约 3.5 小时
- 连续播放时间
最多约 32

附录 > 规格

- 充电 10 分钟后的连续播放时间
最多约 2
- 使用温度范围（充电时）
5°C–40°C
请在列明的温度范围内给本产品充电。

一般信息

- 重量
335 g

* 本用户指南的内容为出版时最新的技术规格。如需用户指南的最新版本，请参阅 Yamaha 网站。

可选配件（单独出售）

也可购买以下可选产品，以配合本产品使用。

- HEP-70 耳机护耳垫

商标

本指南中使用的商标如下。

Bluetooth® 文字标记和徽标是 Bluetooth SIG, Inc. 拥有的注册商标，Yamaha Corporation 始终依据许可证使用此类标记。其他商标和商号由各自所有者拥有。

Qualcomm aptX 是 Qualcomm Technologies, Inc. 和/或其子公司的产品。Qualcomm 是 Qualcomm Incorporated 在美国和其他国家/地区注册的商标。

Android 和 Google Play

Android 和 Google Play 是 Google LLC 的商标。

App Store

Apple Store 是 Apple Inc. 在美国和其他国家/地区注册的服务标记。

Siri

Siri 是 Apple Inc. 在美国和其他国家/地区和区域注册的商标。

许可证信息

有关本产品使用的第三方软件的信息，请参阅下面的网站。
<https://manual.yamaha.com/av/22/yhe700b/licenses.html>

Yamaha Global Site
<https://www.yamaha.com/>

Yamaha Downloads
<https://download.yamaha.com/>

© 2023 Yamaha Corporation

2024年6月 发行 YJ-C0

AV21-0087